

BRUGSANVISNING

1 Information om dokumentationen

1.1 Om denne dokumentation

- Det er vigtigt at læse denne dokumentation grundigt, før produktet tages i brug for første gang. Dette er nødvendigt for at sikre korrekt, sikker og problemfri håndtering af produktet.
- Følg alle sikkerhedsinstruktioner og advarsler, der er inkluderet i denne dokumentation samt på selve produktet. Disse instruktioner hjælper med at forhindre farlige situationer og beskytte både brugeren og udstyret.
- Sørg altid for at opbevare brugsanvisningen sammen med produktet. Hvis produktet overdrages til andre, er det vigtigt, at dokumentationen medfølger, så også de nye brugere kan sætte sig ind i korrekt brug og vedligeholdelse.

1.2 Information om produktet

Dette produkt er specifikt designet til brug af professionelle operatører og kræver derfor, at kun uddannet og autoriseret personale betjener, servicerer og vedligeholder det. Brugere skal være fuldt ud informeret om eventuelle risici og farer forbundet med produktet. Hvis produktet eller dets tilbehør anvendes forkert, kan det føre til farlige situationer, især hvis brugeren ikke er korrekt uddannet eller anvender produktet uden hensyn til dets tilsigtede formål.

Den typiske modelbetegnelse og serienummer er tydeligt markeret på produktets overflade, hvilket gør det nemt at identificere.

1.3 Overensstemmelseserklæring

Producenten garanterer, under eget ansvar, at produktet opfylder alle gældende lovgivningsmæssige krav og standarder. Denne garanti er et bevis på produktets sikkerhed og kvalitet.

2 Sikkerhed

2.1 Generelle sikkerhedsadvarsler

ADVARSEL: For at beskytte dig selv og dit udstyr skal du omhyggeligt læse alle sikkerhedsadvarsler, instruktioner, illustrationer og specifikationer, der leveres sammen med dette produkt. Ignorering af disse vigtige instruktioner kan resultere i alvorlige problemer, herunder risiko for, at lyddæmperen løsner sig fra våbnets løb, bliver beskadiget, eksploderer eller forårsager alvorlige skader på brugeren. Sørg for at gemme disse retningslinjer til fremtidig brug og reference.

2.2 Brug af ammunition

- Brug kun ammunition, der er specificeret til produktets angivne kaliber, for at sikre korrekt og sikker drift.
- Brug kun ammunition, som du er sikker på er i god stand og af høj kvalitet, for at undgå funktionsfejl eller beskadigelse af udstyret.

2.3 Brugerkrav

- Dette produkt må kun anvendes af brugere, der har modtaget den nødvendige uddannelse og træning til korrekt betjening og vedligeholdelse af udstyret. Uerfarne brugere bør ikke anvende produktet uden tilsyn eller oplæring.

2.4 Sikker betjening

- Følg alle instruktioner i denne manual om korrekt brug og vedligeholdelse. Dette sikrer, at produktet fungerer optimalt og reducerer risikoen for ulykker.
- Vær altid opmærksom og fokuseret, når du bruger lyddæmperen. Brug aldrig produktet, hvis du er påvirket af alkohol, narkotika eller medicin, da dette kan reducere din evne til at håndtere det sikkert. Selv mindre fejl på grund af manglende opmærksomhed kan have alvorlige konsekvenser.

2.5 Yderligere sikkerhedsinstruktioner

- Hver lyddæmper er designet til en specifik maksimal kaliber, som er angivet på produktet. Overskrid ikke denne grænse, da det kan føre til funktionsfejl.
- Kontroller, at gevindstørrelsen på lyddæmperen matcher gevindstørrelsen på våbnets løb, for at sikre korrekt montering.
- Lyddæmperen leveres fuldt samlet og klar til brug. Undgå at demontere den, medmindre det er nødvendigt for vedligeholdelse.
- Før brug skal du altid inspicere lyddæmperen for at sikre, at der ikke er fremmedlegemer eller skader, der kan påvirke dens funktion.
- For modeller som Special og Special Slim: Undersøg rillen mellem kamrene for at sikre, at der ikke er ophobet snavs eller fremmedlegemer. Hvis du bruger en neoprenbeskytter, skal du sørge for, at rillen ikke er dækket.
- Sørg for, at lyddæmperen er skruet helt fast på løbet uden mellemrum. Kontroller regelmæssigt under brug, at den ikke løsner sig.
- Under brug kan kondens dannes inde i lyddæmperen. For at undgå skader skal den fjernes og rengøres straks efter brug.
- Regelmæssig rengøring og smøring efter hver brug hjælper med at forlænge produktets levetid.

2.6 Sikkerhedsforanstaltninger

- Ændr eller reparer aldrig lyddæmperen selv, da dette kan kompromittere dens sikkerhed og effektivitet.

- Overvåg skudfrekvensen for at undgå overophedning af lyddæmperen. Den anbefalede maksimale frekvens er 6 skud pr. minut.
- Hvis lyddæmperen bliver overophedet, skal du lade den afkøle fuldstændigt, før den bruges igen.
- Efter brug kan lyddæmperen være ekstremt varm. Undgå kontakt med huden for at forhindre forbrændinger.
- Afmonter aldrig lyddæmperen, mens den stadig er varm. Vent, indtil den er helt afkølet, før du udfører nogen form for vedligeholdelse eller opbevaring.

3 Montering af lyddæmperen

3.1 Første montering til et løb med diameter op til 19 mm (for model HQS Slim: op til 18 mm)

	<ol style="list-style-type: none"> 1. Start med at afmontere røret (1) fra lyddæmperens hovedkrop (2) ved hjælp af den medfølgende nøgle (3). 2. Skru hovedkroppen (2) fast på våbnets løb, indtil den sidder helt tæt og stabilt. 3. Stram først den farvede skrue (4) og derefter de resterende skruer (5) på støttingen (6) jævnt mod løbet. Sørg for ikke at overspænde, da dette kan skade gevindet. 4. Løsn de tre skruer (4 og 5) en halv omgang for at justere pasformen.
--	---

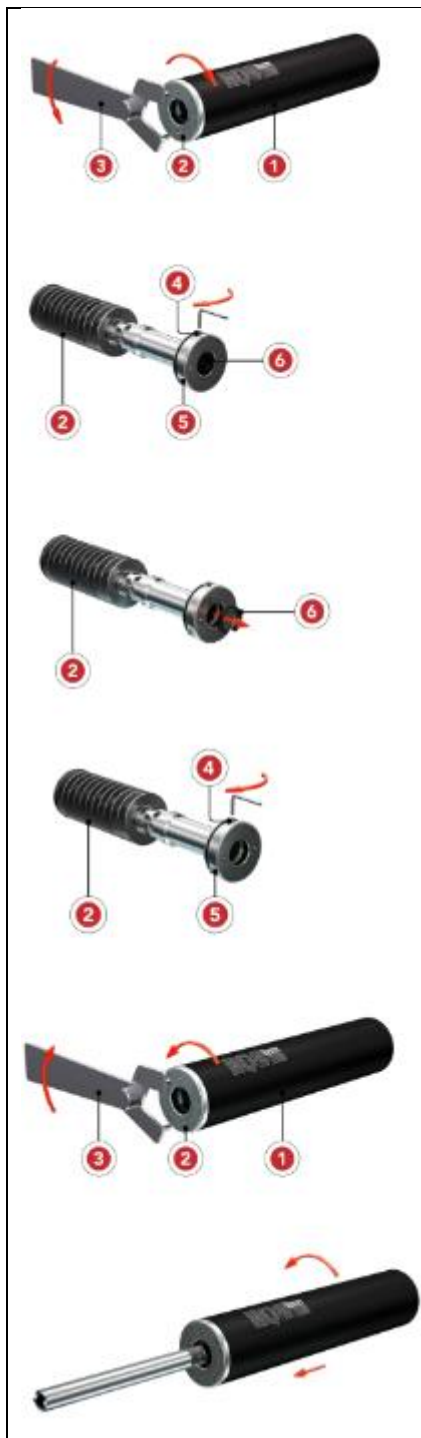


5. Afmonter forsigtigt hovedkroppen (2) fra våbnets løb for at sikre korrekt placering.

6. Monter røret (1) tilbage på hovedkroppen (2) og stram det ved hjælp af nøglen (3).

7. Lyddæmperen er nu klar til brug og sikret korrekt på dette våbenløb.

3.2 Første montering til et løb med diameter fra 19 mm til 22 mm (for model HQS Slim: fra 18 mm til 22 mm)



1. Afmonter røret (1) fra hovedkroppen (2) ved hjælp af nøglen (3).
2. Stram de tre skruer (4 og 5), indtil støttingen (6) skubbes ud af sin kanal inde i hovedkroppen.
3. Fjern forsigtigt støttingen (6) og sørg for, at alle dele er rene og fri for snavs.
4. Monter røret (1) tilbage på hovedkroppen (2) og stram det forsigtigt med nøglen.
5. Sæt skruerne (4 og 5) tilbage til deres oprindelige position, og sørg for, at de ikke stikker ud fra overfladen.
6. Lyddæmperen er nu korrekt justeret og klar til brug på dette specifikke våbenløb.

3.3 Skift af gevindadapter til et løb med diameter op til 19 mm (gælder alle modeller undtagen Impact)



1. Afmonter røret (1) fra hovedkroppen (2) ved hjælp af nøglen (3).

2. Stram de tre skruer (4 og 5), indtil støttingen (6) skubbes ud af sin kanal inde i hovedkroppen.

3. Fjern støttingen (6) fra hovedkroppen.

4. Sæt de tre fastgørelsesskruer (4) og (5) tilbage i deres oprindelige position. Sørg for, at skruerne ikke stikker op over overfladen, da dette vil forhindre dig i at montere rørdækslet på lyddæmperens krop.

5. Skru indsatsadapterens skruer (7), (8) og (9) ud, indtil de næsten er helt ude af gevindet.

6. Fjern gevindadapteren (11) fra kroppen ved hjælp af gevind adapterskruenøglen (10).



7. Monter den nye gevindadapter (11) på kroppen ved hjælp af gevindadapterskruenøglen (10). Anvend fuld kraft.

8. Skru indsatsadapterens skruer (7), (8) og (9) i én efter én, men uden at anvende kraft i starten. Dette vil gøre det muligt at centrere gevindadapteren.

9. Stram indsatsadapterens skruer (7), (8) og (9) i samme rækkefølge, som de blev skruet i det forrige trin.

10. Monter støtte ringen (6) tilbage i kanalen på kroppen (2). Rillens sektion på ringen skal placeres mod den farvede skrue (4).

11. Opsæt lyddæmperen på dit løb som beskrevet i punkt 5.1 for løb op til 19 mm og i punkt 5.2 for løb fra 19 mm til 22 mm.

12. Lyddæmperen er klar til brug med dette løb og gevind.

HQS SLIM LYDDÆMPER



Letvægt

Mindre diameter

Budgetvenlig lyddæmper

VIGTIGE FORDELE

- Letvægt design
- Kompakt diameter
- Overkommelig pris

TEKNISKE SPECIFIKATIONER

- **Længde:** 250 mm
- **Længde tilføjet til løbet:** 154 mm
- **Diameter:** 40 mm
- **Vægt:** 293 g
- **Støjdæmpning:** 30+ dB