

User Manual

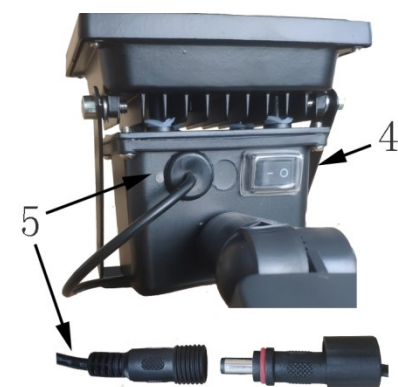


10W/20W/30W/50W

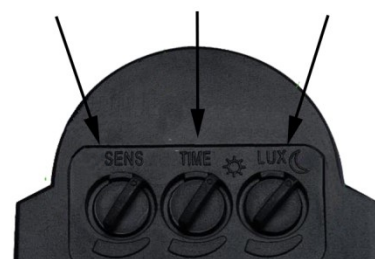
Solar Powered LED Flood Light



Solar panel



6. SENS 7. TIME 8. LUX



Funktioner og indstillinger:

1. U-formet beslag

- Bruges til montering af enheden.

2. Fastgørelsesskrue*

- Holder enheden sikkert på plads.

3. PIR-sensor (passiv infrarød sensor)

- Registrerer bevægelser baseret på varmemændringer.

4. Tænd/sluk-knap

- Bruges til at tænde og slukke enheden.

5. Opladningsport**

- Tilslutning til opladning af enheden.

6. Følsomhedsknap

- Justerbar følsomhed:
 - **Med uret:** Øger følsomheden.
 - **Mod uret:** Sænker følsomheden.

7. Arbejdstid (Work Time)

- Justerbar forsinkelse for enhedens arbejdsperiode:
 - ****Med uret:**** Forlænger arbejdstiden.
 - ****Klokken 12-position:**** Maksimal forsinkelse.

8. LUX-indstilling

- Bestemmer, om enheden skal fungere om dagen eller kun om natten:
 - **Sol-position ('sun')**: PIR fungerer både dag og nat.
 - **Måne-position ('moon')**: PIR fungerer kun om natten eller i mørke omgivelser.