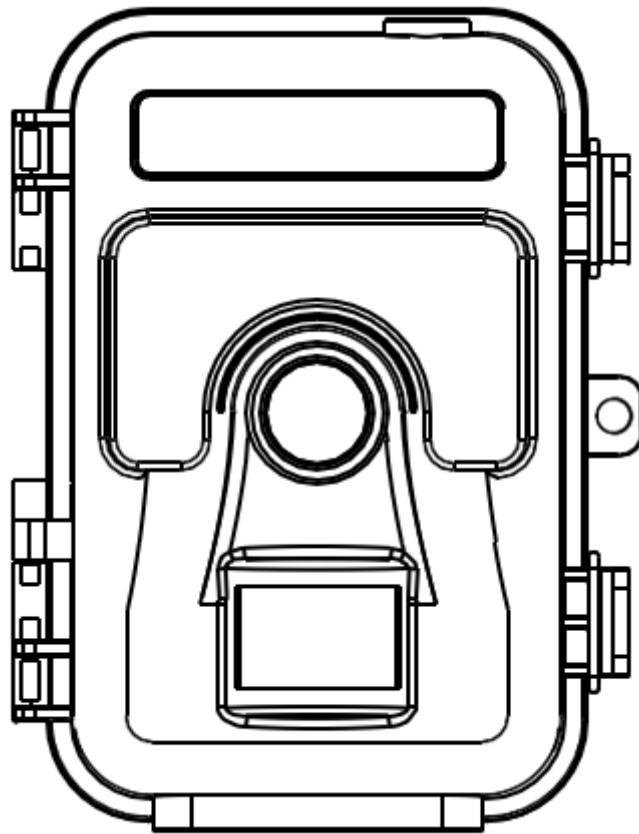


Digitalt Vildtkamera

Basic



BRUGERMANUAL

INDHOLDSFORTEGNELSE

1. GENEREL INFORMATION

1.1. Introduktion

1.2. Anvendelse

1.3. Illustration

2. HURTIG START

2.1. Batterier

2.2. Indsæt TF-kort

2.3. Indtast "SET"-tilstand

2.4. Indtast Live-tilstand

3. AVANCEREDE INDSTILLINGER

3.1. Parameterindstillinger

3.2. Filformat

4. GARANTI

5. Appendix I: TEKNISKE SPECIFIKATIONER

6. Appendix II: PAKKEINDHOLD

7. Appendix III: OFTE STILLEDE SPØRGSMÅL (FAQ)

1. GENEREL INFORMATION

1.1. Introduktion

Trail-kameraet (også kaldet et vildtkamera) er en sporingsenhed. Det kan udløses af pludselige ændringer i omgivelsestemperaturen forårsaget af bevægelse fra mennesker eller dyr inden for et bestemt område (ROI), hvilket registreres af en højfølsom passiv infrarød (PIR) sensor. Kameraet optager automatisk billeder af høj kvalitet eller HD-videoer.

Hovedfunktioner:

- 1. 90-graders kameralinse**
 - 2. Valgfri 1/3/5/8/12/16 megapixel opløsning**
 - 3. Udløsningstid ned til 0,6 sekunder**
 - 4. Indbygget 2,36" TFT-farveskærm til visning af billeder og videoer**
 - 5. Understøtter TF-kort op til 32GB**
 - 6. Vandtæt IP66**
 - 7. Fungerer i ekstreme temperaturer fra -30°C til 70°C**
 - 8. 38 IR-LED'er**
 - 9. Dato, tid, temperatur og månefase kan indstilles på billeder**
 - 10. "Kamera + Video"-tilstand, hvor kameraet tager billeder og optager video ved hver udløsning**
 - 11. Tidsforløbstilstand til overvågning af fx plantevækst eller ubemandede områder**
 - 12. Automatisk slukning efter 10 minutter uden tastetryk**
 - 13. Ekstremt lang batterilevetid (op til 6 måneder i standby-tilstand med 8xAA-batterier)**
 - 14. Serienummerfunktion til identifikation af lokationer**
 - 15. Låsbart og adgangskodebeskyttet**
 - 16. Farvebilleder i dagslys og monokrome billeder om natten**
-

1.2. Anvendelse

- **Jagt: Sporing af vildt**
 - **Natur- og dyreobservation**
 - **Sports- og eventkamera til fx kørsel, camping eller udforskning**
 - **Sikkerhedsovervågning af hjem, kontorer og fællesarealer**
 - **Overvågning af indendørs- og udendørsarealer**
-

1.3. Illustration

- **Figur 1-1 viser fronten af kameraet**
- **Figur 1-2 viser bunden og siden af kameraet**
- **Figur 1-3 viser bagsiden af kameraet**
- **Figur 1-4 viser indersiden af kameraet**

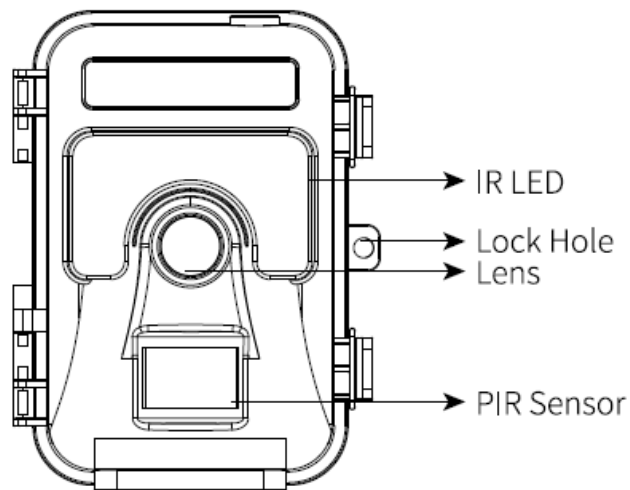


Figure 1-1: Front View

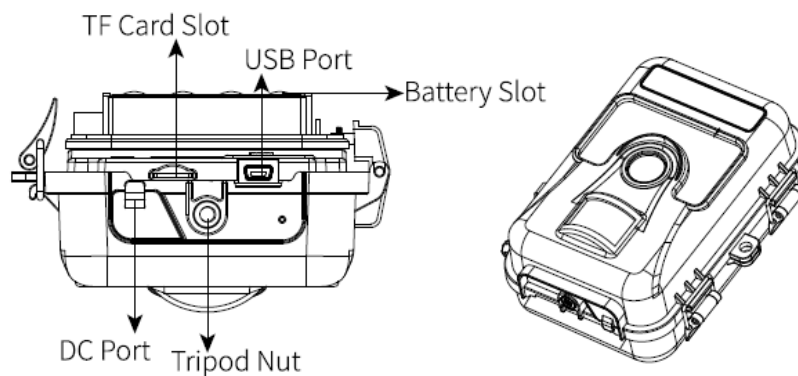


Figure 1-2: Bottom and Side View

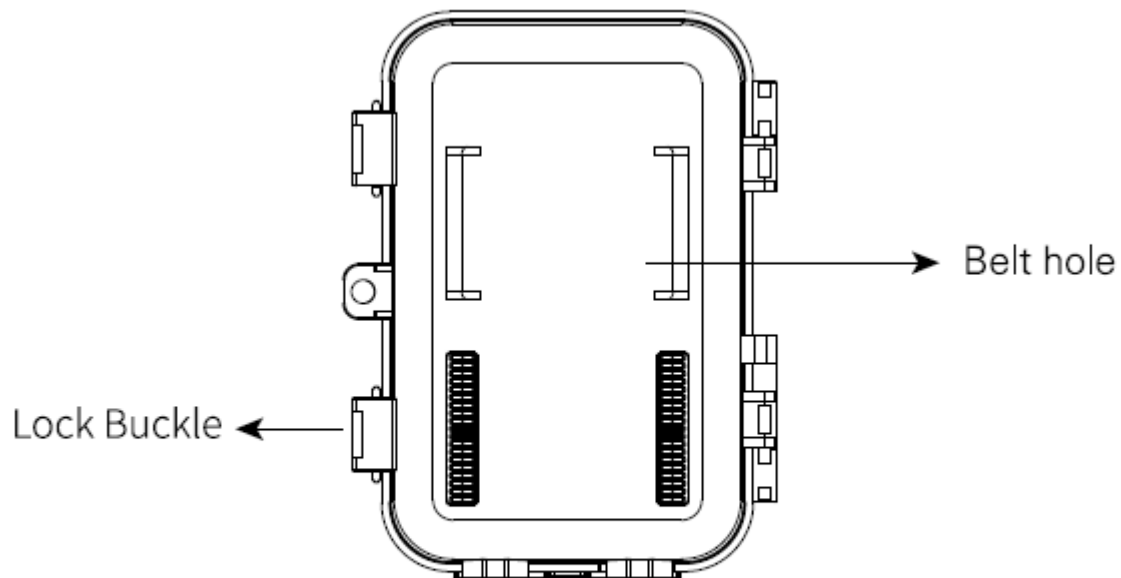


Figure 1-3: Back View

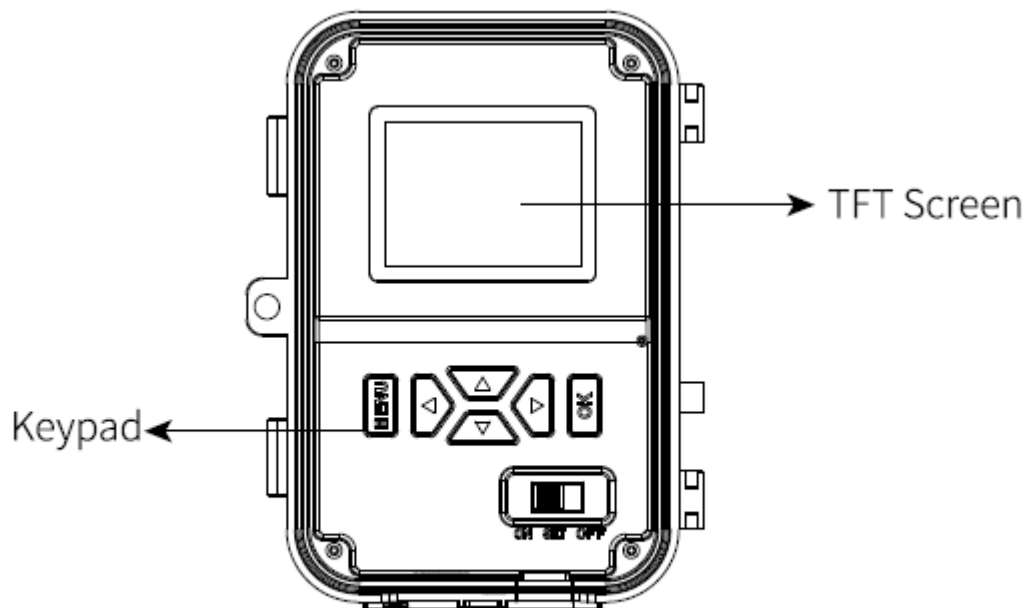


Figure 1-4: Inside View

Note:

1. Kameraet har følgende forbindelser til eksterne enheder: USB-port, TF-kortslot og ekstern DC-strømtilslutning. 3-vejs strøm/tilstandskontakt bruges til at vælge de vigtigste driftstilstande: OFF, ON og SET.
2. LED-lysindikator: rød lampe til PIR-overvågning; grøn lampe til at tage fotos eller videoer.

2. HURTIG START

2.1. Batterier

For optimal ydeevne anbefales det at bruge 4xAA eller 8xAA højtydende alkaliske batterier. Alternativt kan kameraet køre på en ekstern 6V/2A DC-strømforsyning eller solenergi. Hvis kameraet ikke skal bruges i længere tid, anbefales det at fjerne batterierne for at undgå lækage.

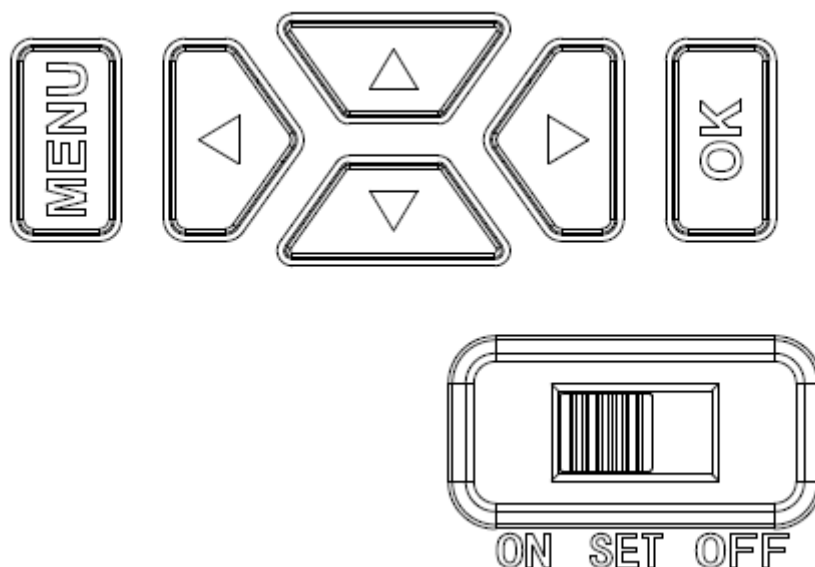
2.2. Indsæt TF-kort

Kameraet har ikke intern hukommelse og kræver derfor et TF-hukommelseskort (op til 32GB). Hvis du bruger et kort med større kapacitet, anbefales det at teste det først.

2.3. Indtast "SET"-tilstand

Skift til "SET"-positionen for at gå ind i Set-tilstand. I denne tilstand kan du tage billeder eller videooptagelser som med et almindeligt digitalkamera eller gå ind i menuen for at justere parametre.

På tastaturet er der fire "genvejs"-funktionsknapper (se Figur 2-1) med følgende funktioner:



Figur 2-1: Tastaturvisning

- Tryk på "UP"-tasten for at indstille kameraet til at optage videoklip.
- Tryk på "DOWN"-tasten for at indstille kameraet til at tage billeder.
- Tryk på "RIGHT"-tasten for manuelt at udløse lukkerfunktionen. Et billede eller en video (afhængigt af kameraets indstillinger) vil blive taget og gemt på TF-kortet.
- Tryk på "OK"-tasten for at gennemse/afspille billeder og videoer på LCD-skærmen. Brug "UP"- og "DOWN"-tasterne til at navigere. Tryk på "MENU"-tasten for at justere billed- og videoindstillinger under visning. Du kan vælge at slette et billede/video, slette alle, afspille en slideshow eller beskytte bestemte filer mod sletning.

2.4. Indtast Live-tilstand

Skift til "ON"-positionen for at aktivere live-tilstand. Bevægelsesindikatoren vil blinke grønt i cirka 15 sekunder, hvorefter kameraet begynder at fungere automatisk uden manuel betjening. Kameraet vil straks tage billeder eller optage video, når vildt eller andre objekter bevæger sig inden for PIR-sensorens område.

Hvis vildtet forlader PIR-sensorens område, vil kameraet slukke og gå i standby-tilstand.

Tryk på "RIGHT"-tasten for hurtigt at skifte til live-tilstand, når kontakten er sat til "ON"-positionen.

Note:

- Generelt anbefales det at placere kameraet i en højde af 1 til 2 meter over jorden (3 til 6 fod).
- For at undgå falske udløsninger forårsaget af temperatur- og bevægelsesforstyrrelser, bør kameraet ikke pege direkte mod en varmekilde (f.eks. solen) eller grene og kviste i bevægelse.
- Den ideelle retning at pege kameraet i er enten nord eller syd.
- Fjern eventuelle grene tæt på kameraets front for at sikre uhindret synsfelt.

3. AVANCEREDE INDSTILLINGER

Kameraet leveres med standardfabriksindstillinger, men du kan tilpasse indstillingerne efter behov.

3.1. Parameterindstillinger

- **Lydoptagelse:** Tænd/sluk for lydoptagelse under videooptagelse
- **TF-kortlager:** Vælg om kameraet skal stoppe optagelse når hukommelsen er fuld, eller overskrive gamle filer
- **Formatering:** Sletter alle filer på TF-kortet
- **Standardindstillinger:** Gendan fabriksindstillinger
- **Firmware-version:** Viser den aktuelle version af kameraets software

- | | | |
|---|--|--|
| <ul style="list-style-type: none"> • Parameter | <ul style="list-style-type: none"> • Indstillinger (Fed = standard) | <ul style="list-style-type: none"> • Beskrivelse |
| <ul style="list-style-type: none"> • Tilstand | <ul style="list-style-type: none"> • Kamera, Video, Kamera+Video | <ul style="list-style-type: none"> • Vælg om enheden skal tage billeder eller optage video. I "Kamera+Video"-tilstand tages billeder før videooptagelse. |
| <ul style="list-style-type: none"> • Sprog | <ul style="list-style-type: none"> • Engelsk, Kinesisk, Fransk, Norsk, Tysk, Spansk, Portugisisk, Japansk, Russisk, Finsk, Italiensk, Tjekkisk, Rumænsk, Svensk, Slovakisk | <ul style="list-style-type: none"> • Vælg det ønskede menusprog. |
| <ul style="list-style-type: none"> • Fotoopløsning | <ul style="list-style-type: none"> • 16MP, 12MP, 8MP, 5MP, 3MP, 1MP | <ul style="list-style-type: none"> • Vælg den ønskede opløsning for stillbilleder fra 1 til 16 megapixel. Højere opløsning giver bedre billedkvalitet, men kræver mere plads på TF-kortet og kan øge lukketiden. |
| <ul style="list-style-type: none"> • Videopløsning | <ul style="list-style-type: none"> • 1920x1080, 1280x720, 720x480, 640x480, 320x240 | <ul style="list-style-type: none"> • Vælg videopløsning (pixels per frame). Højere opløsning giver bedre videokvalitet, men kræver mere plads på TF-kortet. |
| <ul style="list-style-type: none"> • Antal billeder pr. udløsning | <ul style="list-style-type: none"> • 1 foto, 2 fotos, 3 fotos | <ul style="list-style-type: none"> • Vælg, hvor mange billeder der tages pr. udløsning i kameratilstand. Dette hænger sammen med intervalindstillingen. |

- **Video længde**
 - **Interval**
 - **Følsomhedsniveau**
 - **Indstil dato/tid**
 - **Datostempel**
 - **Timer**
 - **Tidsforløb (Time Lapse)**
 - **Adgangskodebeskyttelse**
- AVI 5s, valgfrit fra 3s til 30s
 - 1 min, valgfrit fra 5s til 60 min
 - Normal, Høj, Lav
 - Indtast
 - Fra, Dato, Dato/Tid
 - Fra, Til
 - Fra, Til
 - Fra, Til
- Videoer er i AVI-format, som kan afspilles på de fleste videoafspillere.
 - Vælg den korteste tid, kameraet venter, før det reagerer på en ny bevægelsesudløsning. I dette tidsrum tages der ingen billeder/videoer for at forhindre overflødige filer.
 - Justér PIR-sensorens følsomhed. Høj følsomhed er ideel til indendørs brug eller miljøer med minimal interferens, mens Normal/Lav er bedre til udendørs brug. Temperaturen påvirker også følsomheden. Høj er bedst i varmt vejr, mens Lav er nyttig i koldt vejr.
 - Tryk på "Enter" for at indstille dato og tid.
 - Vælg om dato og/eller tid skal stemples på hvert billede.
 - Vælg "Til" hvis du kun ønsker, at kameraet skal fungere i et specificeret tidsrum hver dag. Hvis starttidspunktet er 18:35 og sluttidspunktet 08:25, vil kameraet fungere fra 18:35 til 08:25 næste dag. Uden for denne periode vil kameraet ikke tage billeder/videoer.
 - Hvis "Til" er valgt, vil kameraet automatisk tage billeder/videoer med det valgte interval, uanset om PIR-sensoren registrerer bevægelse. Dette er nyttigt til observation af f.eks. koldblodede dyr som slanger eller blomstringsprocesser.
 - Opsæt en adgangskode for at beskytte kameraet mod uautoriserede brugere.

- Serienummer
 - Fra, Til
 - Vælg "Til" for at tildele et serienummer til hvert kamera. Du kan bruge en kombination af 4 cifre til at registrere lokationen på billederne (f.eks. 1234 for Yellowstone National Park). Dette hjælper brugere med flere kameraer med at identificere placeringen af hvert billede.
-

3.2. Filformat

Kameraet gemmer billeder og videoer i mappen \DCIM\100MEDIA på TF-kortet. Billeder gemmes med filnavne som DSCF0001.JPG, og videoer gemmes som DSCF0001.AVI.

I "ON"-tilstand kan du bruge det medfølgende USB-kabel til at downloade filer til en computer. Alternativt kan du indsætte TF-kortet i en kortlæser, tilslutte det til en computer og gennemse filerne uden at downloade dem.

AVI-videoer kan afspilles på de fleste populære medieafspillere, såsom Windows Media Player og QuickTime.

4. GARANTI

Vi er stolte af vores produkter og står altid bag vores løfter. Vi tilbyder en førende garantiordning og service. Når du køber vores produkt, er du dækket af en begrænset garanti.

Vi garanterer, at vores produkter er fri for materiale- og fabrikationsfejl i en begrænset garantiperiode fra den oprindelige købsdato. Garantien dækker ikke skader forårsaget af forkert brug, misbrug, ukorrekt håndtering eller installation, eller reparationer forsøgt af andre end vores autoriserede teknikere.

I garantiperioden vil vi efter vores valg enten reparere dit kamera eller erstatte det med samme eller en tilsvarende model uden beregning. Denne garanti gælder kun for den oprindelige detailkøber fra en af vores autoriserede forhandlere. Købsbevis er påkrævet for at modtage garantifordele. Garantien for ethvert erstatningsprodukt vil gælde for den resterende periode af den oprindelige produktgaranti.

Denne garanti dækker kun fejl, der skyldes defekter i materialer eller fabrikation ved normal brug. Den dækker ikke normal slitage af produktet.

Hvis du har brug for at returnere et produkt under denne garanti, bedes du kontakte din forhandler eller vores distributør.

5. APPENDIX I: TEKNISKE SPECIFIKATIONER

Model	Parametre
Billedsensor	3 Mega Pixels Color CMOS
Maks. pixelstørrelse	4608 x 3456
Linse	F=1.8; FOV=90°; Auto IR-Cut
IR Flash	940nm IR LED
LCD Skærm	2.36 tommer TFT farveskærm
Tastatur	6 knapper, 1 kontakt
Hukommelse	TF Kort (8MB~32GB)
Billedstørrelse	16MP; 12MP; BMP; 5MP; 3MP; 1MP
Videostørrelse	1920x1080: 30fps; 1280x720: 30fps; 720x480: 30fps; 640x480: 30fps; 320x240: 30fps
PIR Følsomhed	Høj/Normal/Lav
PIR Registreringsafstand	65ft/20m (Ved 25°C på normal niveau)
PIR Registreringsvinkel	60°
Driftstilstand	Dag/Nat
Udløsningstid	0.6 Sekunder (Ved brug af 2GB TF-kort)
Udløsningsinterval	5 sek - 60 min
Antal billeder pr. udløsning	1-3
Videolængde	3-30 sekunder
Kamera + Video	Først tager kameraet et billede, derefter optages en video
Zoom ved afspilning	1-8 gange
Tidsstempel	Til/Fra
Tidsfunktion	Til/Fra; Timerindstilling
Adgangskode	4-cifrede numre

Enhedsserienummer	4-cifrede numre
Tidsforløb	1 sekund - 24 timer
Lyd	Til/Fra
Sprog	Engelsk, Kinesisk, Fransk, Norsk, Tysk, Spansk, Portugisisk, Japansk, Russisk, Finsk, Italiensk, Tjekkisk, Rumænsk, Svensk, Slovakisk
Strømforsyning	4xAA; Kan udvides til 8xAA
Standby-strømforbrug	< 0.1mA
Standby-tid	4-8 måneder (4xAA-8xAA)
Automatisk slukning	Automatisk slukning efter 10 minutter uden tastaturaktivitet
Driftstilstand	Dag/Nat
Udløsningstid	0.6 Sekunder (Ved brug af 2GB TF-kort)
Udløsningsinterval	5 sek - 60 min
Strømforbrug	150mA (+800mA når IR LED er aktiveret) ved 6V DC
Lav batterialarm	4.5V
Interface	USB; TF-kortslot; 6V DC ekstern strømtilslutning
Montering	Bælte; Stativbeslag
Vandtæthed	IP66
Driftstemperatur	-30°C til +70°C (-22°F til +158°F)
Driftsfugtighed	5%-95%
Certifikater	FCC, CE & RoHS

6. APPENDIX II: PAKKEINDHOLD

- **Digitalkamera**
 - **USB-kabel**
 - **Kamerarem**
 - **Brugermanual**
-

7. APPENDIX III: OFTE STILLEDE SPØRGSMÅL (FAQ)

Spørgsmål: Glemmt adgangskode / Fabriksnulstilling Svar: Tryk og hold "MENU" + "OK" samtidigt, tænd kameraet, skift til "SET"-tilstand, og sluk. Kameraet nulstilles til fabriksindstillinger.

Spørgsmål: Hvorfor virker natvideo ikke ved lav spænding? Svar: Hvis batterispændingen falder til under 4,5V, kan IR-lyset ikke tændes, og kameraet vil ikke optage video i mørke. Brug friske batterier for optimal ydeevne.